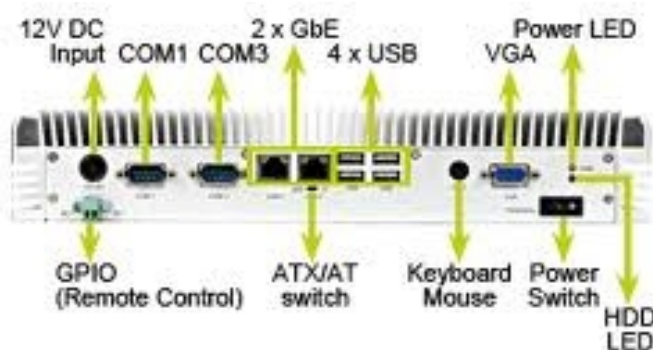




Aplicaciones Multimedia

- Diseño Fanless sin ventiladores Intel® 45nm.
- Soporte para Rango extendido de temperaturas de -20°C a +70°C con SSD.
- Intel® Celeron® Mobile 575.
- Intel® GM45 con gran variedad de características multimedia VGA.
- Decodificador MPEG-2 de alta calidad.
- WMV9 (VC-1), H.264 (AVC).
- La aplicación One Key Recovery permite crear rápido backup y recuperación del sistema.



Especificaciones Técnicas

- Dimensiones:** 310mm x 200mm x 56mm.
Construcción: Chasis de Aluminio Alloy compacto color Plata.
Tarjeta CPU: Integrada.
Procesador: Intel® Celeron M 575 2.0 GHz con 1MB Cache L2.
Chipset: Intel® GM45 con ICH9M.
Memoria: SODIMM DDR2 de 2Gb preinstalado.
Discos: 1 Bahía 2.5" SATA.
Conector PS2: Teclado+Ratón.
USB 2.0: 4 USB 2.0.
LAN Ethernet: 2 Intel GbE (82574L + WG82567LM PHY).
RS-232: RS-232 aislado.
RS-232/422/485: RS-232/422/485 (RS-422 aislado por defecto).
DIO: Entrada/Salida Digital Control Remoto ON/OFF.
Display: VGA integrado. 2048x1536 @ 75 Hz.
Alimentación: Entrada de 12VDC.
Consumo: 12V@3,85A con Intel® Core 2 Duo P8600 a 2.4GHz con 3 Mb caché L2 y 2GB DDR2 RAM.
Montaje: Pared y sobremesa.
Temperatura: -20°C +70°C con SSD.
Vibración: MIL-STD-810F 514.5C-1.
Peso: 3,5Kg neto y 4,2Kg embalado.

Accesorios incluidos

- 1 Cable Alimentación DC con bornetero.
- 1 Bolsa de tornillos para montaje en Pared.
- 2 Soportes para montaje en pared.



Single 12V Power Input

power with 4 pin DC

Referencias

ETNK-CM575-2GB:

PC Embebido Fanless sin ventiladores con Rango Extendido de Temperatura de -20°C a +70°C con Procesador Intel® Celeron M 575 2.0 GHz con 1MB de caché L2 y Chipset Intel® GM45A+ICH9M, 2GB de memoria DDR2, 12VDC, MIL-STD-810F, RoHS.

E63000-EFSP060DBAB1554-RS:

Adaptador 60W EFSP060-EDBAB1554 de 90-264VAC a 12VDC. Certificados ERP y PSE, RoHS.

E63000-EFSP096AHB-RS:

Adaptador 96W EFSP096-EAHB de 90-264VAC a 12VDC. Certificados ERP y PSE, RoHS.

E32000-E000002-RS:

Cable de alimentación de estándar Europeo de 17,5 cm.

E32000-E000025-RS:

Cable de alimentación de estándar Americano de 18,3 cm.

E32006-E00300-100-RS:

Cable Y PS2 para teclado y ratón.

E1FD-E2510WT-XXXXX:

Disco Estado Sólido Industrial 2,5" SATA 3.0 E2510WT SLC SSD Rango Ext.Tra. -40°C/+80°C (8GB-128GB).

E1FD-E2510RW-XXXXX:

Disco Estado Sólido Industrial 2,5" SATA 3.0 E2510RW SLC SSD Rango Ext.Tra. -40°C/+80°C (1GB-32GB).

E1FD-E2000JW-XXXXX:

Disco Estado Sólido Industrial 2,5" SATA 3.0 E2000JW SLC SSD Rango Ext.Tra. -40°C/+80°C (8GB-128GB).