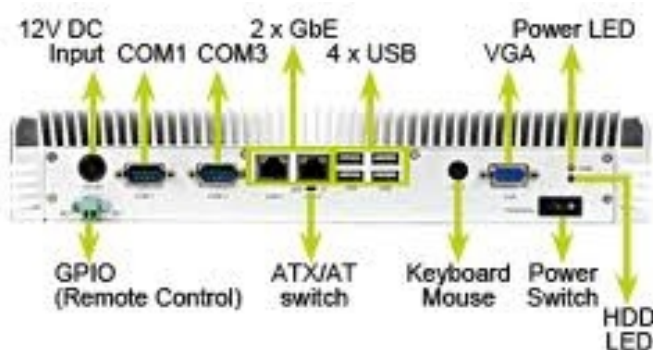




### Aplicaciones Multimedia

- ✎ Diseño Fanless sin ventiladores Intel® 45nm.
- ✎ Soporte para Rango extendido de temperaturas de -20°C a +70°C con SSD.
- ✎ Core™ 2 Duo mobile.
- ✎ Intel® GM45 con gran variedad de características multimedia VGA.
- ✎ Decodificador MPEG-2 de alta calidad.
- ✎ WMV9 (VC-1), H.264 (AVC).
- ✎ La aplicación One Key Recovery permite crear rápido backup y recuperación del sistema.



### Especificaciones Técnicas

- Dimensiones:** 310mm x 200mm x 56mm.  
**Construcción:** Chasis de Aluminio Alloy compacto color Plata.  
**Tarjeta CPU:** Integrada.  
**Procesador:** Intel® Core 2 Duo P8600 2.4GHz con 3MB Cache L2.  
**Chipset:** Intel® GM45 con ICH9M.  
**Memoria:** SODIMM DDR2 de 2Gb preinstalado.  
**Discos:** 1 Bahía 2.5" SATA.  
**Conector PS2:** Teclado+Ratón.  
**USB 2.0:** 4 USB 2.0.  
**LAN Ethernet:** 2 Intel GbE (82574L + WG82567LM PHY).  
**RS-232:** RS-232 aislado.  
**RS-232/422/485:** RS-232/422/485 (RS-422 aislado por defecto).  
**DIO:** Entrada/Salida Digital Control Remoto ON/OFF.  
**Display:** VGA integrado. 2048x1536 @ 75 Hz.  
**Alimentación:** Entrada de 12VDC.  
**Consumo:** 12V@3,85A con Intel® Core 2 Duo P8600 a 2.4GHz con 3 Mb caché L2 y 2GB DDR2 RAM.  
**Montaje:** Pared y sobremesa.  
**Temperatura:** -20°C +70°C con SSD.  
**Vibración:** MIL-STD-810F 514.5C-1.  
**Peso:** 3,5Kg neto y 4,2Kg embalado.

### Accesorios incluidos

- 1 Cable Alimentación DC con bornetero.
- 1 Bolsa de tornillos para montaje en Pared.
- 2 Soportes para montaje en pared.



Single 12V Power Input

power with 4 pin DC

### Referencias

TANK-GM45-RXX/P8600/2GB:

PC Embebido Fanless sin ventiladores con Rango Extendido de Temperatura de -20°C a +70°C con Procesador Intel® Core 2 Duo P8600 2.4 GHz con 3MB de caché L2 y Chipset Intel® GM45A+ICH9M, 2GB de memoria DDR2, 12VDC, MIL-STD-810F, RoHS.  
 Adaptador 60W FSP060-DBAB1554 de 90-264VAC a 12VDC. Certificados ERP y PSE, RoHS.  
 Adaptador 96W FSP096-AHB de 90-264VAC a 12VDC. Certificados ERP y PSE, RoHS.  
 Cable de alimentación de estándar Europeo de 17,5 cm.  
 Cable de alimentación de estándar Americano de 18,3 cm.

63000-FSP060DBAB1554-RS:

63000-FSP096AHB-RS:

32000-000002-RS:

32000-000025-RS:

32006-00300-100-RS:

IFD-2510WT-XXXXX:

IFD-2510RW-XXXXX:

IFD-2000JW-XXXXX:

Cable Y PS2 para teclado y ratón.  
 Disco Estado Sólido Industrial 2,5" SATA 3.0 2510WT SLC SSD Rango Ext.Tra. -40°C/+80°C (8GB-128GB).  
 Disco Estado Sólido Industrial 2,5" SATA 3.0 2510RW SLC SSD Rango Ext.Tra. -40°C/+80°C (1GB-32GB).  
 Disco Estado Sólido Industrial 2,5" SATA 3.0 2000JW SLC SSD Rango Ext.Tra. -40°C/+80°C (8GB-128GB).