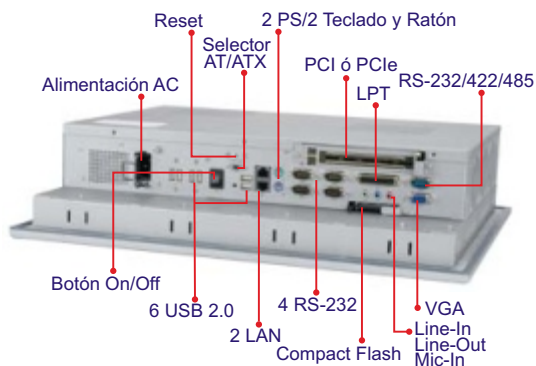




Características

- Plataforma Intel® LGA775 Core™2 Duo ó Celeron® D.
- Excelente Monitor LCD TFT de 19", 300nits, Backlight LED, 1280x1024.
- Touchscreen resistivo a 5 hilos RS-232.
- Alimentación 90~264VAC ó 24VDC.
- Expansión de 1 Slot PCI ó PCIe.
- Doble Ethernet.
- Bahía interna Disco Duro 2.5" SATA.
- Slot Compact Flash CF II.
- Robusto Frontal de Aluminio y Chasis de Acero de alta resistencia.
- Protección IP 65 en el Frontal.
- La Solución "One Key Recovery" permite hacer un rápido Backup y recuperación del Sistema Operativo.
- Amplia variedad de formatos de montaje VESA 100, Panel, Pared, Rack, Peana Fija y Brazo Articulado.



Especificaciones Técnicas

- Pantalla LCD:** 19" con Backlight de LED (MTBF 50.000Hr), autoajuste, táctil resistivo a 5 hilos, 1280x1024, 300nits. Contraste 700:1. 16.7 Millones de colores. Pixel 0.294x0.294mm. Ángulo de visión V160° H170°.
- Tarjeta CPU:** EPU-9455.
- Procesador:** LGA 775 Intel® Core™2 Duo ó Celeron® D.
- FSB / Chipset:** 1066/800/533 MHz / Intel® 945G + ICH7R.
- Memoria:** 2 Slots DIMM 240pin DDR2 667/533/400MHz hasta 4GB.
- Puertos I/O:** 4 RS-232 + 1 RS-232/422/485, 2 LAN 10/100/GbE RJ45. 6 USB 2.0, 1 VGA. 3 Jack de Audio (Line In, Line Out, Mic In), 2 PS/2 para Ratón y Teclado. 1 Botón On/Off, 1 Botón selector AT/ATX. 1 LPT.

- Bahías Disco:** 1 HDD 2,5" SATA antichoque + DVD-RW Slim SATA.
- Disco CF SSD:** 1 Slot Compact Flash II.
- Expansiones:** 1 Slots PCI ó PCIe opcional y 1 Mini Card PCIe.
- Panel Frontal:** Aluminio. Color Plata (Pantone 8001C).
- Chasis:** Acero de alta resistencia.
- Montaje:** Panel, Pared, Rack, Peana, Brazo articulado, VESA 100.
- Dimensiones:** 483mm(ancho), 399mm(alto), 115,2mm(fondo).
- Dim. Empotrar:** 450mm(ancho), 363mm(alto).
- Peso:** 12,6Kg (18,2Kg embalado).
- Temperatura:** Encendido: -10°C ~ 50°C / Almacenado: -20°C ~ 60°C.
- Vibración:** Desplazamientos de doble amplitud de 5~17Hz con aceleraciones pico-pico de 1,5G de 17-640Hz. Aceleraciones de 10G de parte a parte durante 11ms.
- Choque:** Aceleraciones de 10G de parte a parte durante 11ms.
- Protección IP:** IP 65 en Panel Frontal.
- Touchscreen:** Resistivo de 5 hilos vía RS-232.
- F. Alimentación:** **EFA1U-E220PPC:** 220W 90~264VAC 50~60Hz. 3.3V@14A, 5V@16A, 12V@10A, -12V@0,8A. **EFA1U-E200X-24:** 200W 24VDC. 3.3V@12A, 5V@12A, 12V@15.4A, -12V@0,5A.

Accesorios incluidos:

- CD del Manual de Usuario.
- Cable para DVD SATA.
- Cable de alimentación.
- Kit de montaje en Panel.
- Kit de montaje en Pared.
- CD One Key Recovery.
- Lápiz táctil touch.



EPCIER-101H-RXX



Riser Card 1 PCIe4

EPCIR-01H-RXX



Riser Card 1 PCIe4

EFA1U-E220



220W (100~264VAC)

EFA1U-E200X-24



200W (24VDC)

Opciones:

- Kit de montaje en Rack 19".
- Brazo articulado ARM.
- Peana fija STAND.
- Backplane PCI
- Backplane PCIe.
- Kit montaje CD-ROM IDE sin cable.
- Bracket para HDD 2.5 IDE.
- Cable IDE 25mm

Referencias:

- EPP90-945GA-E2160/R/1G-RXX:** Pentium® Dual-Core E2160 1.8GHz, 1GB DDR2, 90~264VAC
- EPP90-945GAD-E2160/R/1G-RXX:** Pentium® Dual-Core E2160 1.8GHz, 1GB DDR2, 24VDC
- EPCIR-01H-RXX:** Riser Card de 1 Slot PCI.
- EPCIER-101H-RXX:** Riser Card de 1 Slot PCIe.