

Características

- Antena PIFA integrada. WiFi 802.11 b/g/n
- Doble GbE.
- 6 USB 2.0 (2 Water-Proof en Panel Frontal).
- Plataforma Intel® LGA775 Core™2 Extreme ó Quad ó Duo.
- Excelente Monitor LCD TFT de 15", 1024x768, 350nits, MTBF 50000Hr.
- Touchscreen resistivo a 5 hilos RS-232.
- Alimentación 90~264VAC ó 24VDC.
- Expansión de 1 Slot PCI ó PCIe.
- Bahía interna Disco Duro 2.5" SATA.
- Slot Compact Flash II.
- Robusto Frontal de Aluminio fundido y Chasis de Acero de alta resistencia.
- Protección IP 65 en el Frontal.
- La Solución "One Key Recovery" permite hacer un rápido Backup y recuperación del Sistema Operativo.
- Amplia variedad de formatos de montaje VESA 100, Panel, Pared, Rack, Peana Fija y Brazo Articulado.



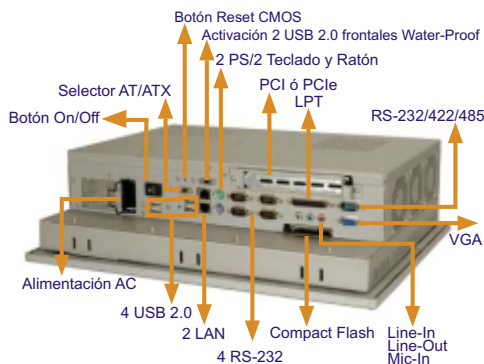
Especificaciones Técnicas

- Pantalla LCD:** 15", 1024x768, 350nits con MTBF de 50.000Hr, autoajuste, táctil resistivo a 5 hilos. Contraste 700:1. 16.2 Millones de colores. Pixel 0.297x0.297mm. Ángulo de visión V125° H140°. POS-G41.
- Tarjeta CPU:** LGA 775 Intel®Core™2 Extreme/Quad/Duo ó Celeron™.
- Procesador:** 1333/1066/800 MHz / Intel® G41 + ICH7.
- Memoria:** 2 Slots DIMM 240pin DDR3 800/1066MHz hasta 4GB.
- WiFi:** Módulo Wireless 802.11 b/g/n (mini PCIe).
- Antena:** Antena PIFA embebida integrada.
- Puertos I/O:** 4 RS-232 + 1 RS-232/422/485, 2 LAN 10/100/GbE RJ45. 6 USB 2.0 (2 frontales Water Proof), 1 VGA. 3 Jack de Audio (Line In, Line Out, Mic In), Botón Activación USB 2.0 Frontales, 2 PS/2 Ratón/Teclado. 1 Botón On/Off, 1 Botón selector AT/ATX. 1 LPT, Botón de Reset de la CMOS.

- Bahías Disco:** 1 HDD 2,5" SATA antichoque + DVD-RW Slim SATA.
- Disco CF SSD:** 1 Slot Compact Flash II.
- Expansiones:** 1 Slot PCI ó PCIe opcional y 1 Mini Card PCIe.
- Panel Frontal:** Aluminio fundido a presión. Color Plata (Pantone 8001C).
- Chasis:** Acero de alta resistencia (SECC).
- Montaje:** Panel, Pared, Rack, Peana, Brazo articulado, VESA 100.
- Dimensiones:** 410mm(ancho), 329mm(alto), 124mm(fondo).
- Dim. Empotrar:** 386mm(ancho), 305mm(alto).
- Peso:** 7Kg (11Kg embalado).
- Temperatura:** Encendido: -10°C~ 50°C / Almacenado: -20°C~60°C.
- Vibración:** Desplazamientos de doble amplitud de 5~17Hz con aceleraciones pico-pico de 1,5G de 17-640Hz. Aceleraciones de 10G de parte a parte durante 11ms.
- Choque:** IP 65 en Panel Frontal.
- Protección IP:** Resistivo de 5 hilos vía RS-232.
- Touchscreen:** Resistivo de 5 hilos vía RS-232.
- F. Alimentación:** **ACE-A622A:** 220W 90~264VAC 50~60Hz. 3.3V@14A, 5V@16A, 12V@10A, -12V@0,8A. **ACE-4520C:** 200W 24VDC. 3.3V@12A, 5V@12A, 12V@15.4A, -12V@0,5A.

Referencias:

- WIDS-515A-G41-E15/R/1G-RXX:** Celeron® Dual Core E1500 2.2GHz, 1GB DDR3, 90~264VAC
- WIDS-515A-G41-Q94/R/1G-RXX:** Intel® Quad Core Q9400 2.66GHz, 1GB DDR3, 90~264VAC
- WIDS-515AD-G41-E15/R/1G-RXX:** Celeron® Dual Core E1500 2.2GHz, 1GB DDR3, 24VDC
- WIDS-515AD-G41-Q94/R/1G-RXX:** Intel® Quad Core Q9400 2.66GHz, 1GB DDR3, 24VDC
- PCIR-01H-RXX:** Riser Card de 1 Slot PCI.
- PCIER-101H-RXX:** Riser Card de 1 Slot PCIe.



Accesorios incluidos:

- CD del Manual de Usuario.
- Cable para DVD SATA.
- Cable de alimentación.
- Kit de montaje en Panel.
- Kit de montaje en Pared.
- CD One Key Recovery.
- Lápiz táctil touch.



Opciones:

- Kit de montaje en Panel.
- Kit de montaje en Pared.
- Kit de montaje en Rack 19".
- Brazo articulado ARM.
- Peana fija STAND.
- Backplane PCI
- Backplane PCIe.
- Kit montaje CD-ROM IDE sin cable.
- Bracket para HDD 2.5" IDE.
- Cable IDE 25cm.